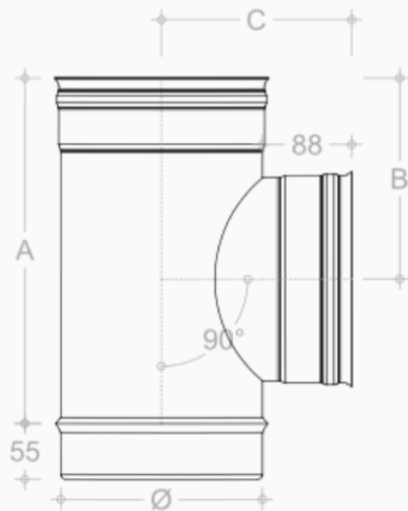


**Art. 39.F - Raccordo a "T" 90° codino "F"**  
*90° tee ending "F"*



Diametro	304 - 5 Dc	304 - 6 Dc	304 - 8 Dc	316 - 5 Dc	A	B	C	Cf
60	€ -	€ -	€ -	€ 38,18	170	128	58	10
80	€ 30,48	€ -	€ -	€ 36,57	190	138	68	9
100	€ 31,91	€ 35,10	€ -	€ 38,79	210	148	78	5
120	€ 35,21	€ 38,73	€ 50,35	€ 43,89	270	163	88	2
130	€ 35,92	€ 39,52	€ 51,37	€ 45,00	270	163	93	2
140	€ 41,17	€ 45,29	€ 58,88	€ 51,36	270	163	98	-
150	€ 41,89	€ 46,08	€ 59,90	€ 52,47	270	163	103	-
160	€ 42,60	€ 46,86	€ 60,92	€ 53,58	270	163	108	-
180	€ 48,02	€ 52,82	€ 68,67	€ 61,08	440	248	118	-
200	€ 50,46	€ 55,50	€ 72,15	€ 64,85	440	248	128	-
220	€ 55,42	€ 60,97	€ 79,25	€ 70,95	440	248	138	-
230	€ 56,43	€ 62,07	€ 80,69	€ 72,50	440	248	143	-
250	€ 71,50	€ 78,65	€ 102,24	€ 92,13	440	248	153	-
300	€ 105,21	€ 115,74	€ 133,10	€ 118,05	440	248	178	-
350	€ 148,61	€ 163,47	€ 187,99	€ 166,74	500	278	203	-
400	€ 192,24	€ 211,47	€ 243,19	€ 215,70	560	308	228	-
450	€ 237,91	€ 261,70	€ 300,95	€ 266,93	620	338	253	-
500	€ 296,96	€ 326,66	€ 375,65	€ 333,19	680	368	278	-

Costruzione del codice: 39 + DIAMETRO + SPESSORE + F;

se 316: 39 + DIAMETRO + SPESSORE + 316F

Corpo ESTRUSO per spessori 5 dc e 6 dc dal DN 80 al DN 300

E' possibile, su richiesta, realizzare soluzioni personalizzate